

HITACHI SUMITOMO

SCX2000₋₂

HYDRAULIC CRAWLER CRANE

Specifications

HSC PAX

SCX2000-2

HYDRAULIC CRAWLER CRANE

目次

クレーン仕様

■寸法図／仕様	3
■ブームおよびジブの標準構成表	4
■作業範囲図	7
■定格総荷重表(91.0 tカウンタウェイト仕様)	
主ブーム	8
ショートジブ	10
ショートジブ付き主ブーム	12
クレーンジブ	14
クレーンジブ付き主ブーム(91.0 t)	24
■定格総荷重表(76.2 tカウンタウェイト(オプション)仕様)	
主ブーム	32
ショートジブ	34
ショートジブ付き主ブーム	36
■定格総荷重表(61.4 tカウンタウェイト(オプション)仕様)	
主ブーム	38
ショートジブ	39
ショートジブ付き主ブーム	40
■定格総荷重表(46.6 tカウンタウェイト(オプション)仕様)	
主ブーム	41
ショートジブ	42
ショートジブ付き主ブーム	43

タワークレーン仕様

■寸法図／仕様	44
■ブームおよびジブの標準構成表	45
■作業範囲図	47
■定格総荷重表	
36.55 m タワー	48
39.60 m タワー	49
42.65 m タワー	50
45.70 m タワー	52
48.75 m タワー	54
51.80 m タワー	56
54.85 m タワー	58
57.90 m タワー	60
60.95 m タワー	64
64.00 m タワー	68

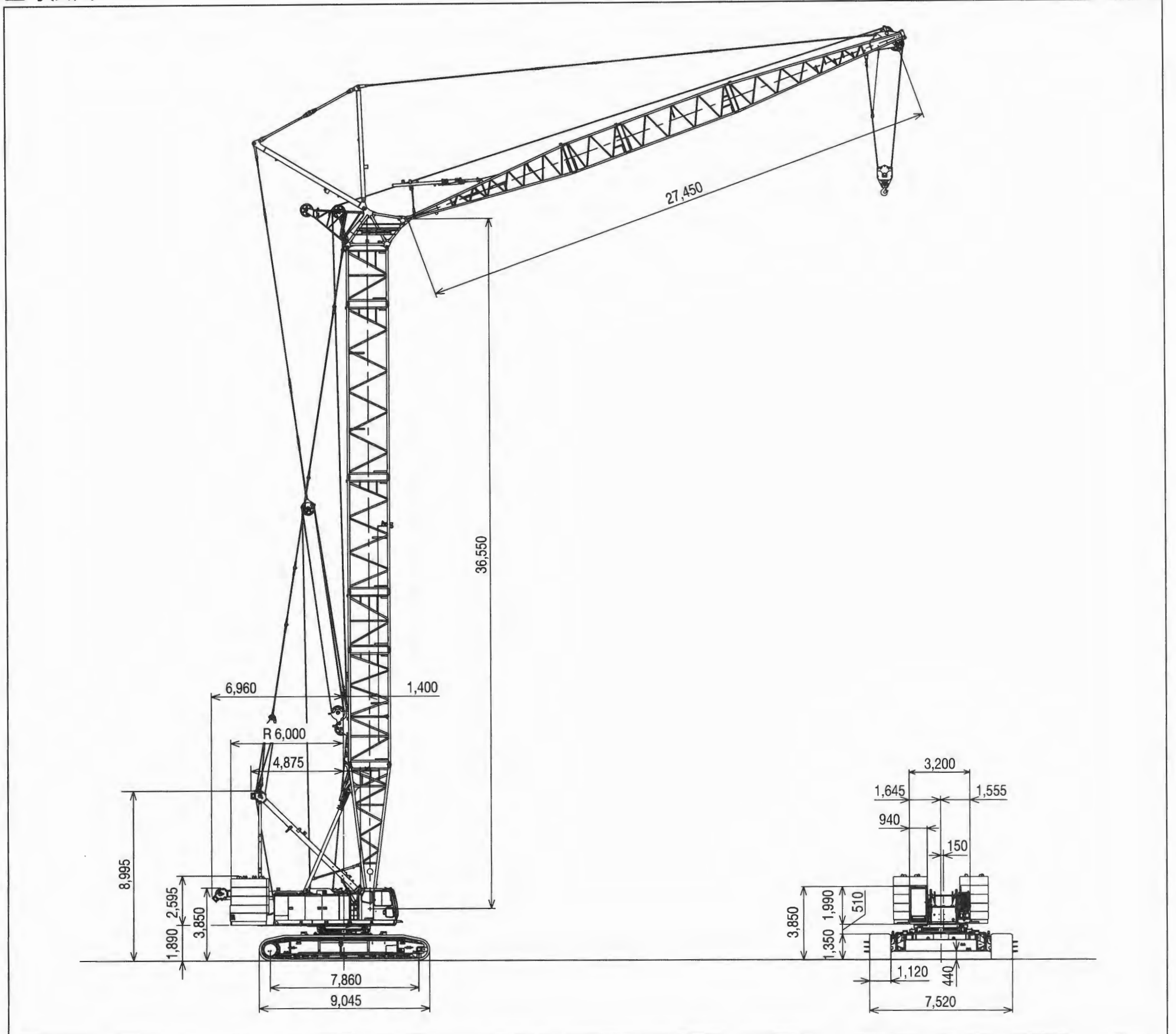
テクニカルデータ

■移送・輸送時の質量と外形寸法	72
■装備品一覧	
標準装備品	77
標準装備品・オプション一覧	78

寸法図 / 仕様

■寸法図

単位：mm



■仕様

		タワー仕様
最大吊上げ荷重×作業半径	t×m	25×18.0
タワー長さ	m	36.55~64.00
タワージブ長さ	m	27.45~51.80
タワー+ジブ最長	m	64.00+51.80
ドラム巻上 / 巻下 α - β 速度	m/min	※110/110
リフト α 巻上 / 巻下 α - β 速度	m/min	※110/110
タワー α 起伏速度	m/min	※55
ブーム起伏 α - β 速度	m/min	※24×2
旋回速度	min ⁻¹	※1.5
走行速度(高速 / 低速)	km/h	※1.1/0.5
登坂能力	% (度)	30(17)
エンジン名称		三菱6M70-TL 排ガス三次規制対応
定格出力	kW/min ⁻¹ (ps/rpm)	272/2,000 (370/2,000)*1
接地圧	kPa(kgf/cm ²)	131(1.33) (タワー+タワー α ジブ最長)
全装備質量	t	234 (タワー+タワー α ジブ最長)

※：速度は負荷により変化します。 *1：ファン無し仕様

定格総荷重表

■ 45.70 m タワー

単位：t

タワージブ長さ (m)	27.45								30.50							
	90		80		70		60		90		80		70		60	
タワー角度 (°)	2	1	2	1	2	1	2	1	2	1	2	1	2	1	2	1
ロープ掛数	2	1	2	1	2	1	2	1	2	1	2	1	2	1	2	1
10.0	25.0/10.8	13.5/11.3							25.0/11.6							
12.0	25.0	13.5							25.0	13.5/12.1						
14.0	25.0	13.5							25.0	13.5						
16.0	25.0	13.5							25.0	13.5						
18.0	25.0	13.5							24.2	13.5						
20.0	24.2	13.5							23.5	13.5						
22.0	23.2	13.5	21.7/23.1	13.5/23.7					22.7	13.5	20.3/24.4	13.5/25.0				
24.0	20.9	13.5	20.9	13.5					21.0	13.5						
26.0	18.5	13.5	18.6	13.5					18.6	13.5	18.6	13.5				
28.0	16.4	13.5	16.8	13.5					16.7	13.5	16.7	13.5				
30.0			15.2	13.5					15.1	13.5	15.1	13.5				
32.0	14.5/28.7	11.7/29.7	14.1	13.5					12.6/31.6	11.9	14.0	13.5				
34.0			12.9	12.9	12.4/34.7	12.1/35.4				11.0/32.6	12.8	12.8	11.6/36.4	11.3/37.2		
36.0			11.9	11.9	11.9	11.9					11.8	11.8				
38.0			11.4/37.3	11.1	11.2	11.2					11.1	11.1	11.1	11.1		
40.0				11.0/38.3	10.5	10.5					10.4	10.4	10.4	10.4		
42.0					9.8	9.8	8.7/45.3				10.3/40.2	9.8/41.2	9.7	9.7		
44.0					9.2	9.2		8.7/46.1					9.1	9.1	8.2/47.4	
46.0							8.7						8.6	8.6		8.2/48.3
48.0					9.0/44.9	8.7/45.9		8.3	8.3					8.1	8.2	
50.0							7.9	7.9					8.2/47.8		7.8	7.8
52.0								7.4						7.9/48.8	7.4	7.4
54.0							7.5/51.9								7.0	7.0
56.0								7.2/52.9								
58.0															6.8/54.9	6.5/55.9

単位：t

タワージブ長さ (m)	33.50								36.55								
	90		80		70		60		90		80		70		60		
タワー角度 (°)	2	1	2	1	2	1	2	1	2	1	2	1	2	1	2	1	
ロープ掛数	2	1	2	1	2	1	2	1	2	1	2	1	2	1	2	1	
12.0	25.0/12.4	13.5/12.9							23.9/13.2	13.5/13.7							
14.0	25.0	13.5							23.6	13.5							
16.0	24.2	13.5							22.9	13.5							
18.0	23.4	13.5							22.2	13.5							
20.0	22.6	13.5							21.4	13.5							
22.0	21.8	13.5	18.9/25.7						20.7	13.5							
24.0	21.0	13.5		13.5/26.3					19.9	13.5	17.7/26.9	13.5/27.6					
26.0	18.8	13.5	18.6						18.8	13.5							
28.0	16.7	13.5	16.7	13.5					16.8	13.5	16.7	13.5					
30.0	15.3	13.5	15.1	13.5					15.2	13.5	15.1	13.5					
32.0	14.1	13.5	14.0	13.5					14.1	13.5	13.9	13.5					
34.0	12.2	12.2	12.8	12.8					12.9	12.9	12.7	12.7					
36.0			11.8	11.8	11.0/38.2	10.7/38.9			11.7	11.7	11.7	11.7	10.2/39.9				
38.0	11.5/34.4	9.7/35.4	11.1	11.1					10.0/37.3	9.0	11.0	11.0		9.7/40.7			
40.0			10.3	10.3	10.4	10.4				8.6/38.3	10.2	10.2	10.1				
42.0			9.7	9.7	9.7	9.7					9.6	9.6	9.6	9.6			
44.0					8.9	9.1	9.1				9.0	9.0	9.0	9.0			
46.0			9.3/43.2		8.5	8.5					8.5	8.5	8.4	8.4			
48.0				8.9/44.2	8.0	8.0	7.7/49.6						7.9	7.9	7.1/51.7		
50.0					7.6	7.6	7.6	7.5/50.4			8.4/46.1	7.3/47.1	7.5	7.5			
52.0							7.3	7.3					7.1	7.1	7.0	6.8/52.6	
54.0					7.4/50.8	7.1/51.8		6.9	6.9				6.7/53.7	6.5	6.8	6.8	
56.0							6.5	6.5						6.4/54.7	6.4	6.4	
58.0								6.1							6.1	6.1	
60.0								6.2/57.8								5.8	5.8
62.0									6.0/58.8								
64.0															5.6/60.8	5.3/61.8	

注) 1. 上表に示す定格総荷重は、水平堅土上の定置荷役における値で、転倒荷重の78%以内、および移動式クレーン構造規格で定める前方安定度1.15以上です。
 2. 実際につり上げられる荷重は、上表の定格総荷重からフック等のつり具一切の質量を差し引いた値です。
 3. □(ハッチング)内の値は強度に基づいています。
 4. 作業半径とは、荷をつった状態での旋回中心からつり荷の重心までの水平距離です。
 5. カウンタウエイトは、標準仕様(91.0 t)です。
 6. 表中の 00/00 は、定格総荷重 / 作業半径 m を示します。
 7. 使用するフックは、以下の通りです。
 2本掛・・・35 / 25t フック(フック質量 940 kg)
 1本掛・・・13.5 フック(フック質量 620 kg)

ブームおよびジブの標準構成表

■タワー

タワー高さ (m)	タワー構成	タワー高さ (m)	タワー構成
36.55	★ 	51.80	★
39.60	★ 	54.85	★
42.65	★ 	57.90	★
45.70	★ 	60.95	★
48.75	★ 	64.00	★

★印の付いた構成は、そのアタッチメント長さで購入する場合の推奨ブーム構成を示します。

■図示省略寸法

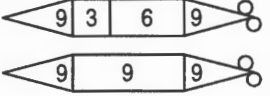
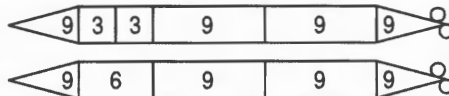
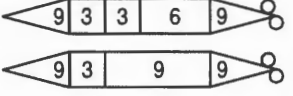
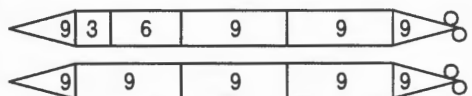
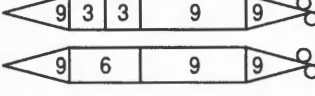
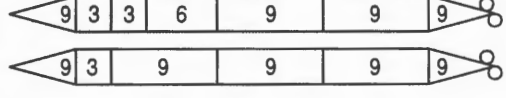
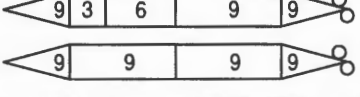
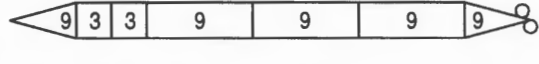
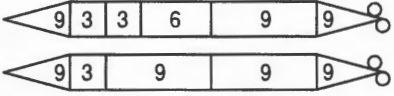
略記号	使用個所	タワーブーム長さ (m)
3		3.05
6		6.10
6B		6.10
7		7.60
9		9.15

タワー高さ (m) \ ジブ長さ (m)	27.45	30.50	33.50	36.55	39.60	42.65	45.70	48.75	51.80
36.55	○	○	×	×	×	×	×	×	×
39.60	○	○	○	×	×	×	×	×	×
42.65	○	○	○	○	×	×	×	×	×
45.70	○	○	○	○	○	×	×	×	×
48.75	○	○	○	○	○	○	×	×	×
51.80	○	○	○	○	○	○	○	×	×
54.85	○	○	○	○	○	○	○	○	×
57.90	○	○	○	○	○	○	○	○	○
60.95	○	○	○	○	○	○	○	○	○
64.00	○	○	○	○	○	○	○	○	○

※タワー組合せ一覧表中の各記号は下記の通りです。
 ◎: 90° ~ 60° で使用可能 ○: 90° ~ 70° で使用可能 ×: 使用不可

ブームおよびジブの標準構成表

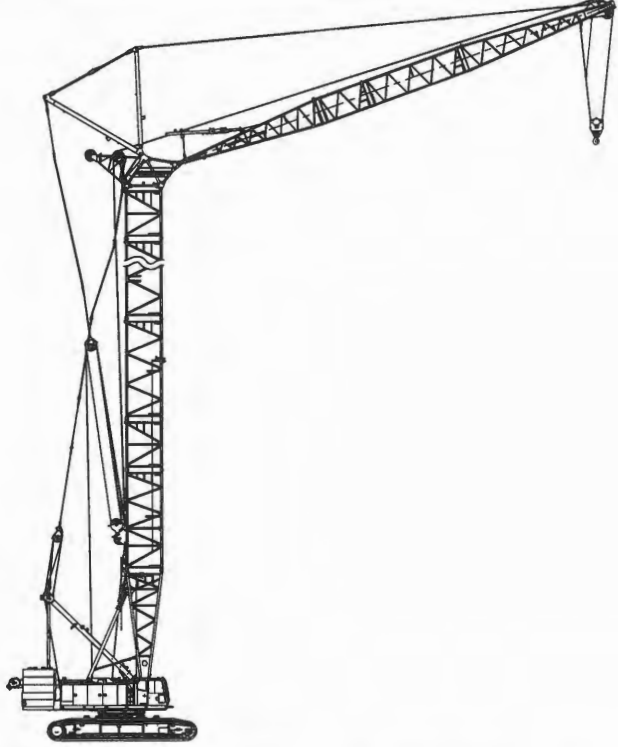
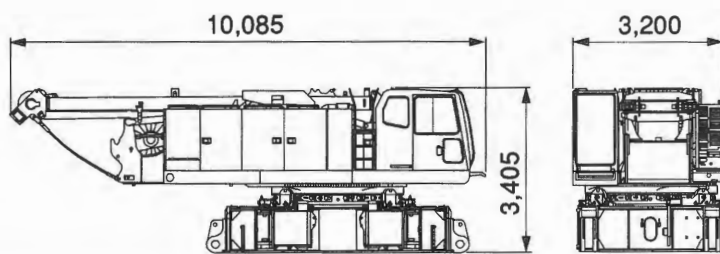
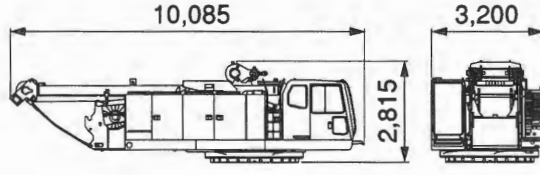
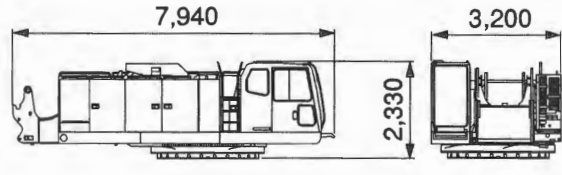
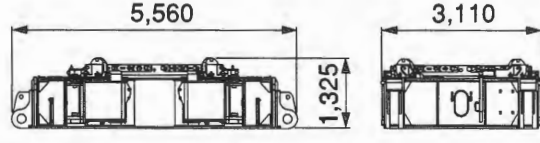
■ タワージブ

ジブ長さ (m)	タワージブ構成	ジブ長さ (m)	タワージブ構成
27.45		42.65	
30.50		45.70	
33.50		48.75	
36.55		51.80	
39.60			

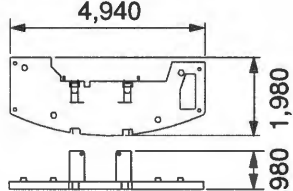
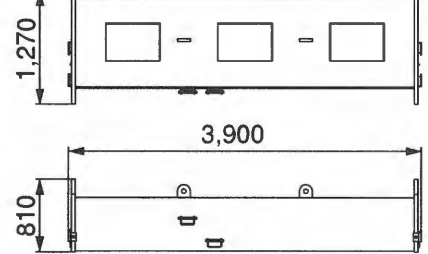
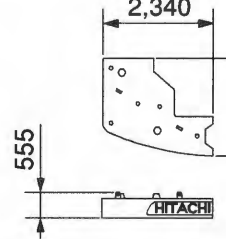
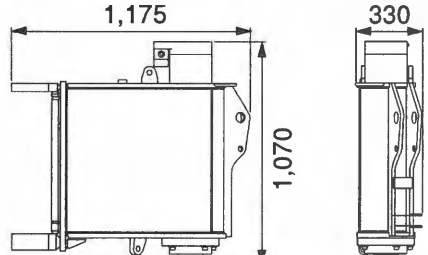
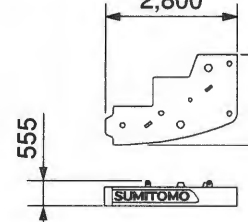
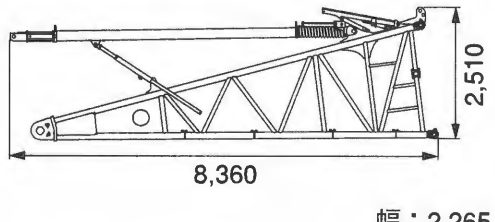
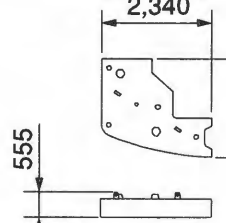
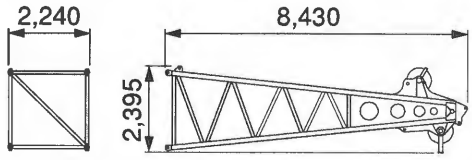
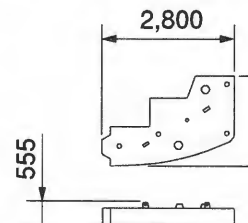
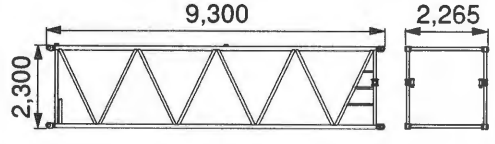
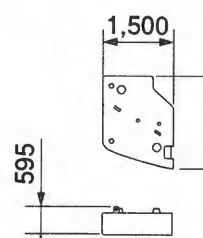
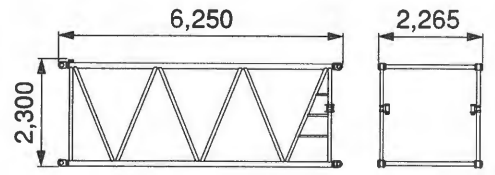
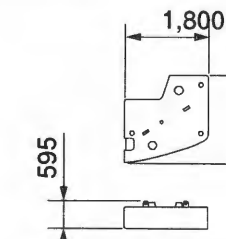
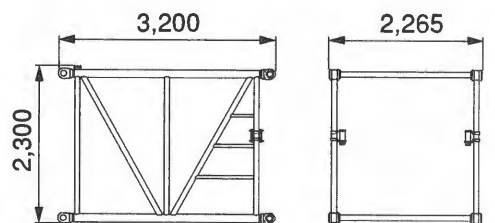
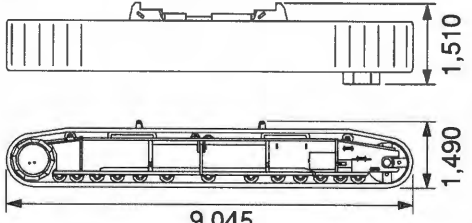
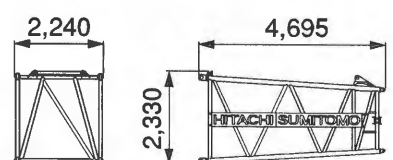
■ 図示省略寸法

略記号	使用箇所	ジブ長さ (m)
3		3.05
6		6.10
9		9.15

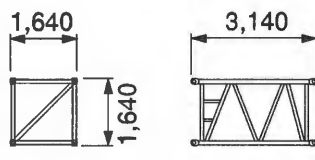
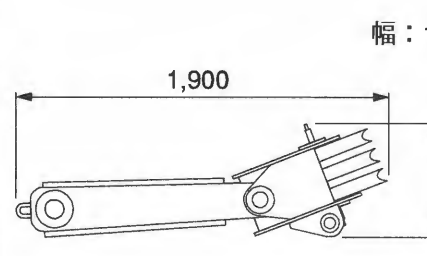
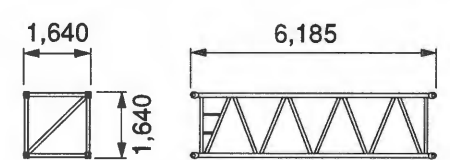
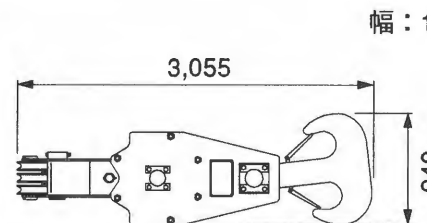
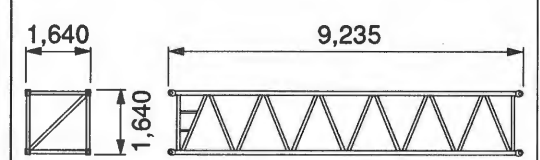
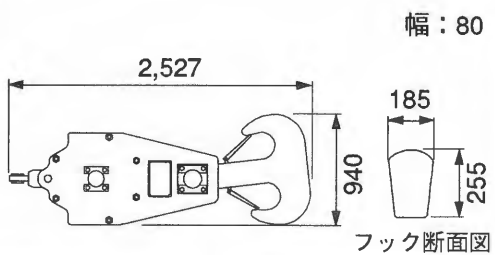
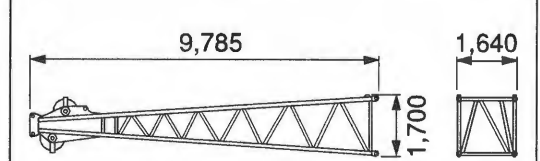
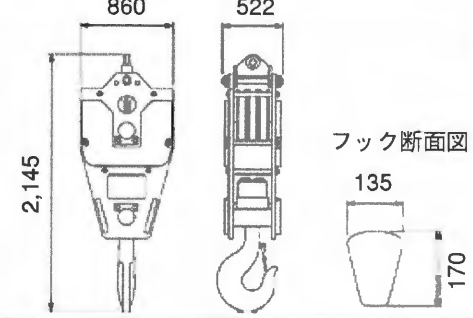
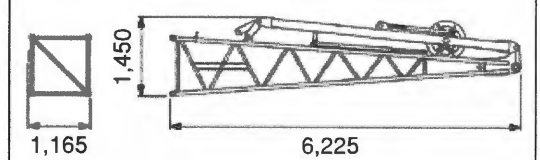
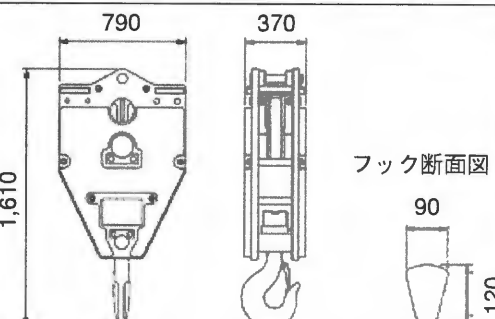
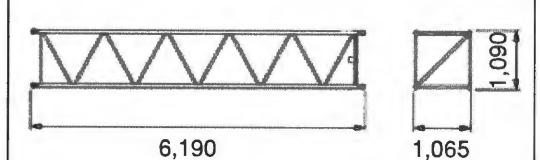
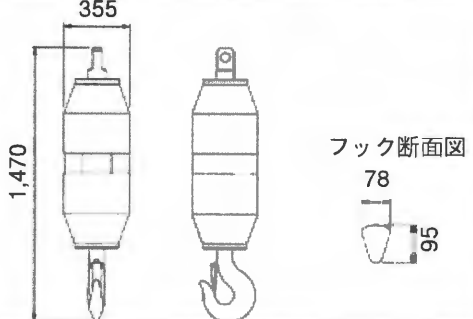
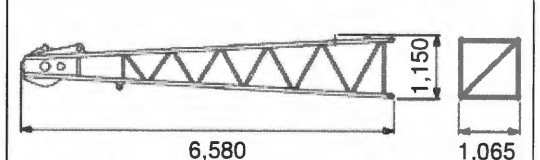
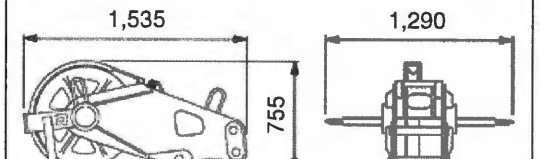
移送・輸送時の質量と外形寸法

本体	個数	外形寸法(mm)	質量(kg)
<p>作業姿勢 (36.55 m タワー + 27.43 m タワージブ)</p>	1		約 225,000
<p>本体 (ロアフレーム付き Aフレーム付き ブライドル付き タワー起伏ロープ付き タワージブ起伏ロープ付き フロントロープ付き)</p>	1		47,700
<p>本体 (Aフレーム付き ブライドル付き タワー起伏ロープ付き タワージブ起伏ロープ付き フロントロープ付き)</p>	1		31,900
<p>本体 (Aフレーム無し ブライドル無し タワー起伏ウインチ無し タワージブ起伏ロープ付き フロントロープ付き)</p>	1		24,500
<p>ロアフレーム ジャッキビーム 4 個付き</p>	1		15,800

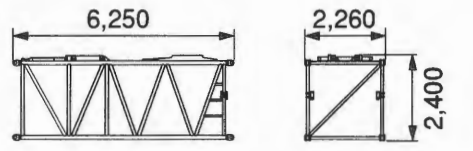
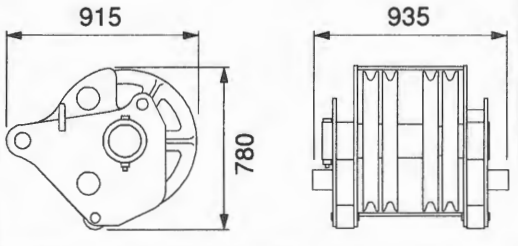
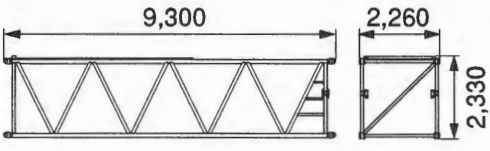
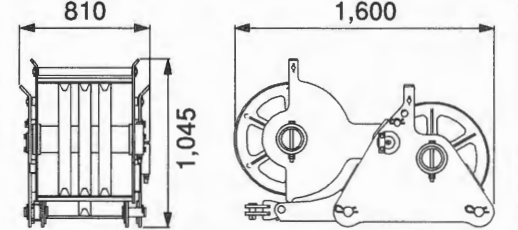
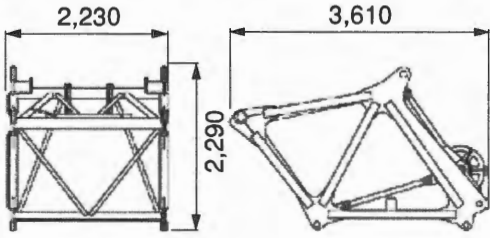
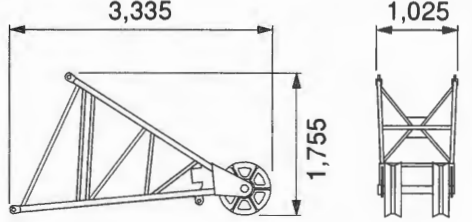
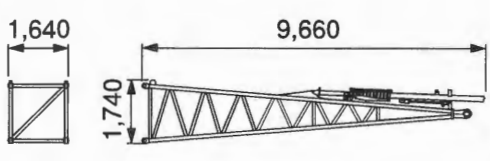
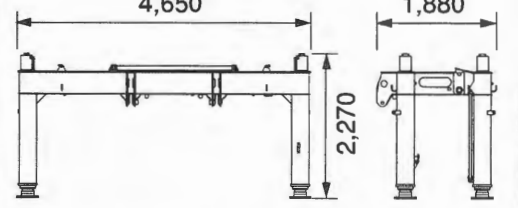
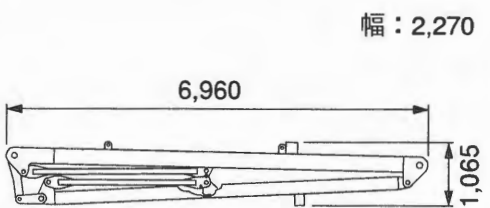
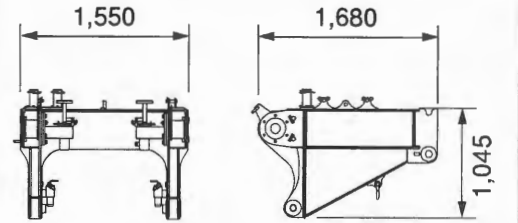
移送・輸送時の質量と外形寸法

名称	個数	外形寸法(mm)	質量(kg)	名称	個数	外形寸法(mm)	質量(kg)
カウンタウエイト (ベース)	1		11,000	ロアウエイト	2		9,000 (個)
カウンタウエイト (A)	1		8,800	ジャッキシリンダ	4		500 (個)
カウンタウエイト (B)	1		8,900	下ブーム コネクピン付き バックストップ付き	1 4 2		4,000
カウンタウエイト (C)	1		8,900	上ブーム ヘッド機構付き	1		3,200
カウンタウエイト (D)	1		9,000	9.15 m エクステンションブーム コネクピン付き デフレクタローラ付き ペンダントロープ無し	1 4 2		1,650
カウンタウエイト (E)	3		7,600 (個)	6.10 m エクステンションブーム コネクピン付き デフレクタローラ付き ペンダントロープ無し	1 4 1		1,200
カウンタウエイト (F)	3		7,200 (個)	3.05 m エクステンションブーム コネクピン付き デフレクタローラ付き ペンダントロープ無し	1 4 1		730
クローラ(組立)	2		22,200 (個)	4.55 m エクステンションブーム コネクピン付き デフレクタローラ付き スカイウォーク付き ペンダントロープ無し	1 4 1 1		1,150

移送・輸送時の質量と外形寸法

名称	個数	外形寸法(mm)	質量(kg)	名称	個数	外形寸法(mm)	質量(kg)
3.05 m エクステンションブーム (ライト)	1		400	ハンガ	1		600
6.10 m エクステンションブーム (ライト)	1		700	200 t フック	1		3,000
9.15 m エクステンションブーム (ライト)	1		900	125 t フック ※ 200t フック共用	1		2,600
上ブーム ヘッド機構付き (ライト) ※タワージブ共用	1		1,800	80t フック	1		2,000
クレーンジブ下 コネクタピン付き ジブマスト付き	1 4 1		1,250	35/25 t フック	1		940
6.10 m エクステンション クレーンジブ コネクタピン付き	1 4		400	13.5 t フック	1		620
クレーンジブ上	1		650	ショートジブ	1		300

移送・輸送時の質量と外形寸法

名称	個数	外形寸法(mm)	質量(kg)	名称	個数	外形寸法(mm)	質量(kg)
6.10 m 特殊 エクステンションブーム コネクタピン付き デフレクタローラ付き ペンダントロープ無し	1 4 1		1,970	タワージブ ブライドル	1		500
9.15 m 特殊 エクステンションブーム コネクタピン付き デフレクタローラ付き ペンダントロープ無し	1 4 2		1,800	タワージブ ハンガ	1		750
タワー上 ガイドローラ付き	1 1		1,500	ローラ ブラケット	1		400
タワージブ下 タワージブバックストップ付 コネクタピン付	1 1 4		2,100	フロントジャッキ + リアジャッキ	1		3,600
扇形ポスト	1	幅: 2,270 	1,600	フロントジャッキ ブラケット	1		1,000

装備品一覧

標準装備品

〈本体標準装備品〉

下部走行体

- 1,120 mm 一体シュー
- ロワ昇降ステップ
- サイドフレーム連結装置
- ロアフレームジャッキアップ装置

上部旋回体

- キャブ昇降ステップ
- ハウス上面手すり
(サイドステップ用)
- アンダーカバー(ベッド下面)
- 前照灯(2灯)
- アクセルグリップ
- バックミラー(左右)
- A フレーム昇降シリンダ
- 集中給脂装置
(A フレームアクスル、旋回輪用)
- ドラム回転感知装置
(フロント、リヤ、起伏)
- 上下脱着装置
- アームチェアレバー
- ドラムフランジカバー
- ブームフットピン脱着機構
- 主補フリー無ウィンチ

キャブ

- エアコン(デフロスター無し)
- サンバイザ
- サンシェード
- ウィンドウォシャー付ワイパ
(前窓、天窓)
- マイク&スピーカー
- AM/FM ラジオ(時計付)
- 室内灯
- カップホルダ
- シガレットライター
- 灰皿
- 24V 電源
- フロアマット
- 水準器(運転室 & ロア)

安全装置

- モーメントリミッタ
- ML 外部表示灯
- ロックレバー
- 個別レバーロック
(巻上、起伏、走行)
- オートドラムロック(起伏)
- ドラムロック
(フロント、リヤ)
- 旋回ロック
- 旋回警報装置
- 走行警報装置
- 自動スローダウン(緩停止)
- 第2 過巻防止装置
- ボイスアラーム
- 始業点検モニタ
- 旋回ブレーキ掛け忘れ防止装置
- エンジン非常停止スイッチ
(運転室内)
- 揚程計

その他

- 標準付属工具
- 標準予備品
- 分解組立用玉掛ワイヤ
(アッパー、カウンタウエイト、
サイドフレーム用)

〈アタッチメント標準装備品〉

クレーン仕様

- 15.25 m 基本ブーム
(下ブーム：7.6 m、上ブーム：7.6 m)
- 200 t フック
(125 t フック：5 車+ハンガー：3 車)
- 過巻防止装置
(フック、ブーム起伏)
- フロントドラムロープ
- ブーム起伏ロープ

タワークレーン仕様(タワー最長時)

- 64.00 m タワーブーム
(タワー下ブーム：7.6 m、6.1 m、9.15 m × 2、3.05 m × 2、
6.1 m、9.15 m × 2、タワー上ブーム：1.5 m)
- 51.80 m タワージブ
(タワー下ジブ：9.15 m、3.05 m × 2、9.15 m × 3、
タワー上：9.15 m)
- タワー兼用バックストップ
- タワー兼用ブーム角度計
- 35 t/25 t フック(1 車)
- 風速計
- フロントドラムロープ
- タワージブ起伏ロープ
(クレーン仕様でクレーンジブ、ショートジブ使用時の巻上ロープとしても使用可能)
- タワー兼用ブーム起伏ロープ
- 扇形ポスト過巻防止装置
- フック過巻防止装置
- タワージブ過巻防止装置
- タワージブ第2 過巻防止装置
- タワージブ連結検出装置
- タワージブ姿勢検出装置